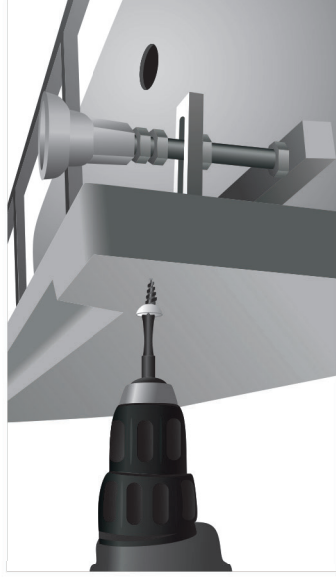
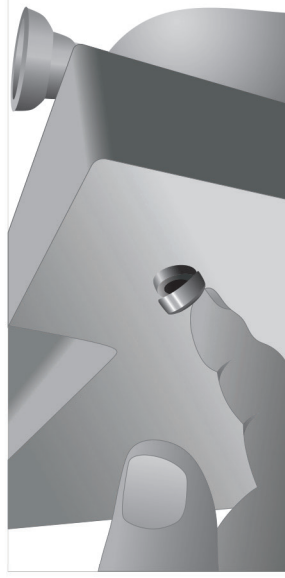




- С лицевой стороны экрана фиксируем панель шурупами (на шуруп зафиксировать основание для декоративного колпачка) в нижней части к креплению экрана уголок.



- Установить декоративную заглушку, установка завершена.



Производитель оставляет за собой право вносить технические изменения, не влияющие на эксплуатационные характеристики изделия, без предварительного уведомления!

## ИНСТРУКЦИЯ ПО МОНТАЖУ ФРОНТАЛЬНОЙ ПАНЕЛИ НА АКРИЛОВЫЕ ВАННЫ

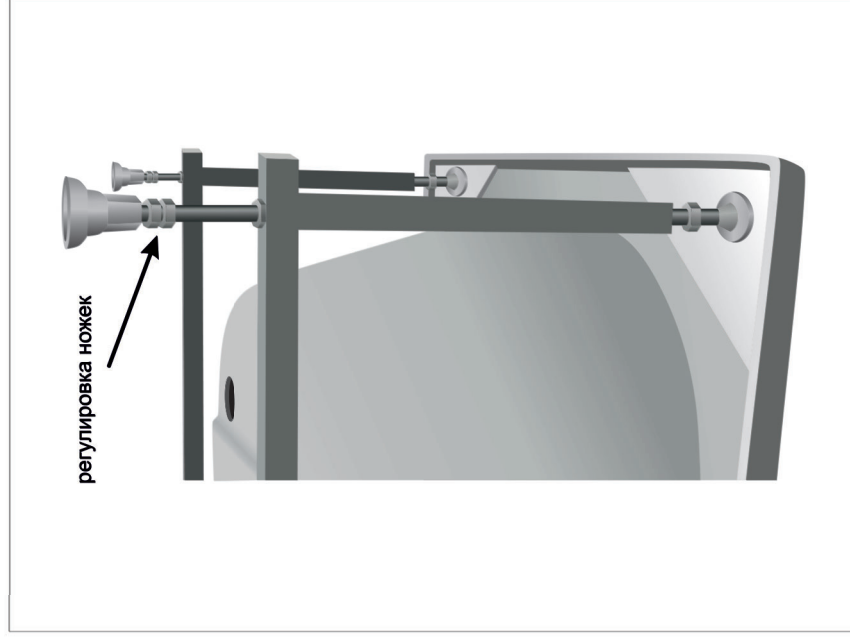


## Внимание!!

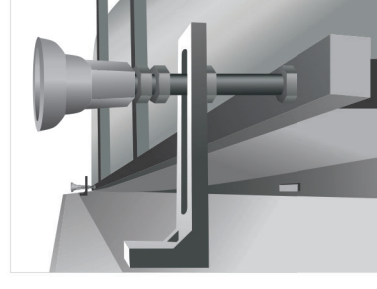
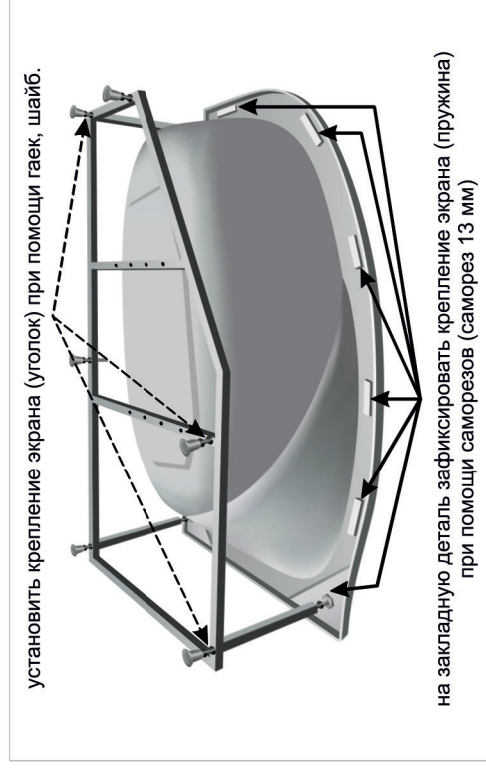
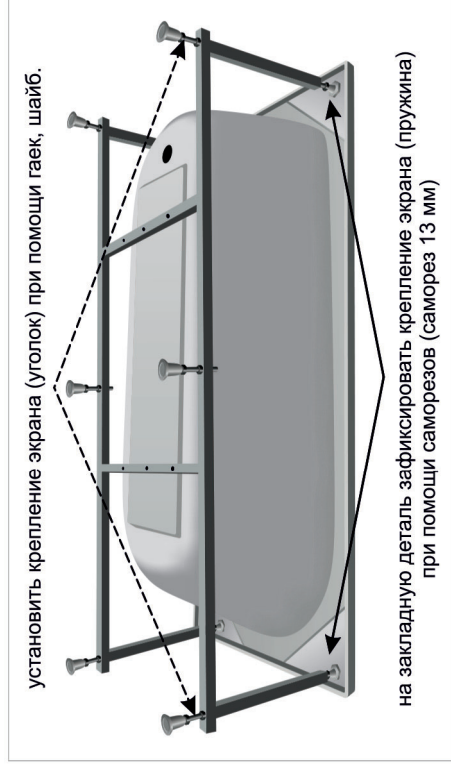
Перед началом монтажа и в процессе монтажа максимально берегайте акриловую поверхность ванны от попадания на нее строительного мусора и других абразивных материалов, т.к. это может привести к возникновению дефектов на акриловой поверхности ванны (царапины, потертости).

## УСТАНОВКА ФРОНТАЛЬНОЙ ПАНЕЛИ

- Отрегулировать опорные ножки по высоте фронтальной панели.



- На сторону, с которой будет установлен экран, установить крепление экрана. При установке крепления необходимо предусмотреть расстояние до борта ванны, которое равно толщине фронтальной панели.



- Вставить фронтальную панель между креплением экрана (пружина) и бортом ванны.